

1141

Розетки судовые из латуни. HNA-стандарт

- латунные розетки для установки на палубу
- высокая коррозионная стойкость
- повышенная герметичность

IP56

220V

16A

Описание:

Серия судовых розеток для наружной установки выполнена из латуни. Материал корпуса обеспечивает защиту внутреннего механизма розетки от внешних воздействий окружающей среды и обладает высокой коррозионной стойкостью. Контактная группа розетки защищена винтовой крышкой из полиамида – «FS». Разнообразие расположения кабельных вводов позволяет выбрать наиболее подходящий вариант.

Степень защиты: IP56

Оборудование:

кабельные вводы M24x1,5/Z14; дополнительный болт заземления внутри корпуса; отливка с резьбой M4 снаружи корпуса для дополнительного заземления

Монтаж:

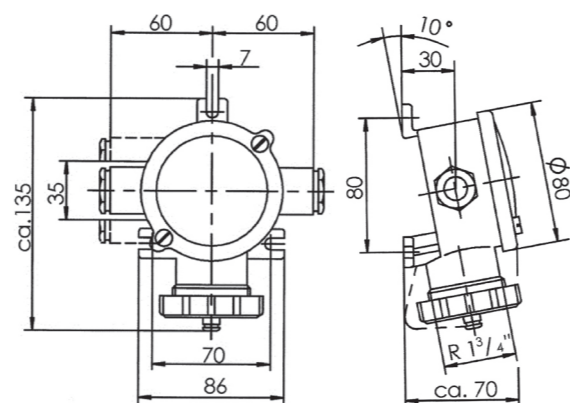
2 монтажные проушины в основании корпуса для болта M6

Дополнительно:

«MS» - винтовая крышка контактной группы из латуни версия розетки - 127V



1141



1143

Розетки судовые из латуни. HNA-стандарт

- латунные розетки для установки на палубу
- высокая коррозионная стойкость
- повышенная герметичность

IP56

220V

16A

Описание:

Серия судовых розеток для наружной установки выполнена из латуни. Материал корпуса обеспечивает защиту внутреннего механизма розетки от внешних воздействий окружающей среды и обладает высокой коррозионной стойкостью. Контактная группа розетки защищена винтовой крышкой из полиамида – «FS».

Версии:

1143/2 – две розетки в одном корпусе;
1143/3 – три розетки в одном корпусе.

Степень защиты: IP56

Оборудование:

кабельные вводы M24x1,5/Z14; дополнительный болт заземления внутри корпуса

Монтаж:

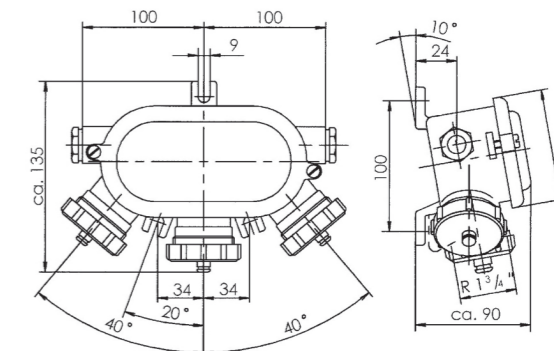
3 монтажные проушины в основании корпуса для болта M8

Дополнительно:

«MS» - винтовая крышка контактной группы из латуни версия розетки - 127V



1143/3



1143/3

Тип	Описание	Ток	Расположение вводов	Вес, кг	Артикул
1141	Розетка 2 полюса + земля, 1 ввод	16A	○	0.9	10010571
1141/R	Розетка 2 полюса+земля, 1 ввод справа	16A	○	0.9	10010572
1141/2	Розетка 2 полюса+земля, 2 ввода	16A	○	1.1	10010573
1141/2/R	Розетка 2 полюса+земля, 2 ввода справа	16A	○	1.1	10010574
1141/D	Розетка 2 полюса+земля, 2 ввода	10A	○	1.0	10010575

Тип	Описание	Ток	Расположение вводов	Вес, кг	Артикул
1143/2	2 розетки - 2 полюса + земля, 2 ввода	16A	○	2.5	10010601
1143/3	3 розетки - 2 полюса + земля, 2 ввода	16A	○	2.8	10010602